

ПРОФЕССИОНАЛЬНОЕ ИНЖЕНЕРНОЕ ОБОРУДОВАНИЕ

# ВОДОСНАБЖЕНИЕ ВОДОПОДГОТОВКА ВОДООТВЕДЕНИЕ ТЕПЛОСНАБЖЕНИЕ

## Комплексный инжиниринг

- Аудит и проектирование
- Реализация и производство
- Шеф-монтаж и пуско-наладка
- Сервисное обслуживание



## О Компании

ТОО «Энергостан» с 2011 года обеспечивает промышленный, корпоративный и розничный профильные сегменты рынка высококачественным оборудованием для водо- и теплоснабжения и выполняет весь комплекс работ по проектированию, шеф-монтажу и сервисному обслуживанию оборудования в любой точке Казахстана.

За годы деятельности Компания зарекомендовала себя как надежный поставщик энергоэффективных инженерных решений и ресурсосберегающих технологических комплексов для объектов различного масштаба и назначения. Компания располагает всеми необходимыми ресурсами для исполнения крупных проектов, выступая в качестве партнера с инженерной экспертизой.

Наш опыт и квалификация специалистов позволяют предоставить глубоко проработанные технические решения любых задач наших заказчиков и системно оптимизировать их эксплуатационные расходы. За счет прямых дилерских поставок оборудования и собственного производства мы предлагаем каждому корпоративному клиенту наиболее выгодные условия и сроки выполнения заказов.

**Приглашаем Вас к сотрудничеству!**



## Основные направления деятельности

### Экономически выгодные решения для объектов любой сложности

ТОО «Энергостан» выполняет полный цикл работ по модернизации действующего и установке нового оборудования систем водоснабжения, водоподготовки, водоотведения и теплоснабжения – от частных домовладений до жилых комплексов, социальных, государственных и промышленных объектов.

ТЕХНИЧЕСКИЙ АУДИТ  
И ПРОЕКТИРОВАНИЕ

КОМПЛЕКСНАЯ ПОСТАВКА  
ОБОРУДОВАНИЯ

СОБСТВЕННОЕ ПРОИЗВОДСТВО  
ОБОРУДОВАНИЯ

ШЕФ-МОНТАЖ И  
ПУСКО-НАЛАДОЧНЫЕ РАБОТЫ

АВТОРИЗОВАННОЕ  
СЕРВИСНОЕ ОБСЛУЖИВАНИЕ

«Под ключ»

01

Выработка энергосберегающих технологических решений для сокращения затрат, разработка технологических схем, подбор оборудования, выдача отчета по аудиту, спецификаций и заданий в смежные отделы.

02

Полная и своевременная комплектация объекта, снижение стоимости оборудования за счет дилерских цен, гарантия качества, безопасности, безаварийности, высокой производительности и совместимости оборудования.

03

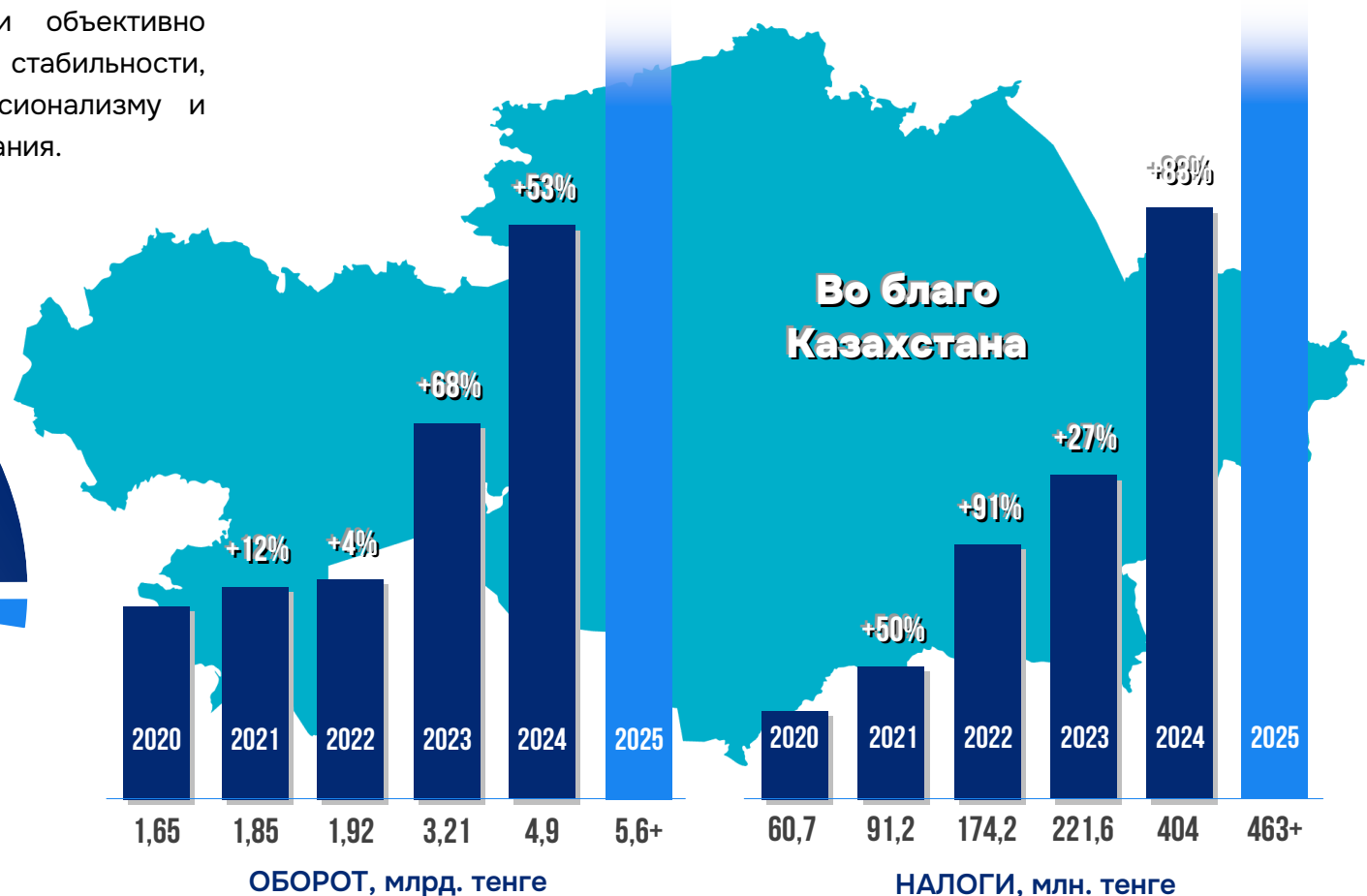
Квалифицированная установка и оперативное подключение оборудования, запуск и отладка для обеспечения функционирования в штатном режиме, консультирование и обучение персонала эксплуатации инженерных систем.

04

Гарантийный и постгарантийный ремонт, специализированное фирменное техническое обслуживание, оригинальные ремкомплекты и запчасти, сопровождение заказчика в процессе эксплуатации оборудования.

## Стабильность – основа надежного сотрудничества

Ежегодная динамика и активные темпы роста Компании отражают стремительное продвижение на профильных рынках Казахстана и объективно свидетельствуют о корпоративной стабильности, доверии заказчиков нашему профессионализму и качеству поставляемого нами оборудования.



## Сертификаты

Компания сертифицирована в качестве официального дилера и сервисного партнера ведущих мировых производителей. Безопасность и качество продукции, ее соответствие международным, национальным и отраслевым стандартам подтверждены сертификатами Республики Казахстан и декларациями ЕАЭС.



## Ключевые партнеры



Австрия



Дания



Германия



Италия



Китай



Россия



Турция



Франция



Чехия



Швейцария



Экспертность

## Современные технологические решения для модернизации инфраструктуры

ТОО «Энергостан» (Казахстан) и ООО «ППК Град» (Россия) успешно объединили свой многолетний отраслевой опыт и компетенции двух ведущих компаний соседних стран в целостную систему разработки и эффективной реализации современных интегрированных инфраструктурных решений экспертного уровня в масштабах крупных казахстанских городов и агломераций.

**ГРАД.**  
ПРОЕКТНО-ПРОИЗВОДСТВЕННАЯ КОМПАНИЯ

ВКЛЮЧЕНА В НАЦИОНАЛЬНЫЙ РЕЕСТР  
ПРОЕКТИРОВЩИКОВ РФ В СФЕРЕ  
ВОДОСНАБЖЕНИЯ И ВОДООТВЕДЕНИЯ

Результатом профессионального партнерства стало уникальное предложение комплексной инженерной поддержки развития регионов: проектирование и внедрение ресурсосберегающих систем водоснабжения, водоотведения и канализационных очистных сооружений на всех стадиях реализации проектов – от концепции развития территорий до ввода объектов в строй.



Экспертность

## Комплексное проектирование технологических объектов

Проектно-производственная компания «Град» – один из лидеров рынка РФ комплексного проектирования систем водоснабжения и водоотведения крупных городов, постоянный участник отраслевых форумов и научных конференций, сотрудники ООО «ППК Град» – авторы научных статей и члены экспертных сообществ.

Компания включена в Национальный реестр проектировщиков РФ (РАВВ): за более чем 20-летний срок деятельности география реализованных ею проектов – от юга России до Камчатки – насчитывает свыше полутысячи действующих объектов критической инфраструктуры.



Огромный практический опыт надежного проектировщика крупных инженерных объектов остро востребован и в Казахстане – ППК «Град» успешно решены сложные проектные задачи для целого ряда технологических объектов, в том числе канализационных очистных сооружений в Астане, Актобе, Балхаше, Рудном.

Теперь качественно новым этапом деятельности в Казахстане стал профессиональный тандем компаний «Град» и «Энергостан», сочетающий в едином комплексе всесторонний аудит, надежные проектные и инженерно-технические решения, авторский надзор, безупречную реализацию проектов в сжатые сроки, гарантийное и постгарантийное обслуживание технологических объектов.

## Сфера применения оборудования



# ENERGOSTAN



### Решения для промышленных и бытовых инженерных систем

Наша Компания предлагает полный функциональный ряд высокопроизводительных энергоэффективных насосов для организации забора, подачи, откачивания и циркуляции воды в системах теплоснабжения, подачи и отведения воды.

#### ЦЕНТРАЛИЗОВАННОЕ ТЕПЛОСНАБЖЕНИЕ



##### ТЭЦ, котельные

- Питательные насосы
- Конденсатные насосы
- Сетевые насосы
- Насосы для золошлакоудаления

##### ЦТП, ПНС

- Подпитывающие насосы
- Циркуляционные насосы
- Повысительные насосы

#### ВОДОСНАБЖЕНИЕ И ВОДОПОДГОТОВКА



##### Водозабор

- Погружные насосы
- Полупогружные насосы
- Осевые насосы
- Консольные насосы
- Самовсасывающие насосы

##### Водоподготовка

- Дозировочные насосы
- Повысительные насосы

##### Водоснабжение

- Насосы двустороннего входа
- Консольные насосы
- Повысительные насосы

#### ВОДООТВЕДЕНИЕ И ОЧИСТКА СТОКОВ



##### Защита от паводка

- Осевые насосы

##### Очистка сточных вод

- Канализационные насосы
- Дренажные насосы
- Осевые насосы
- Винтовые насосы
- Погружные рециркуляционные насосы

##### Транспортировка стоков

- Канализационные насосы
- Дренажные насосы
- Осевые насосы

#### ВНУТРЕННИЕ СИСТЕМЫ ЖИЛЫХ ДОМОВ И ЗДАНИЙ



##### Система отопления

- Циркуляционные насосы
- Консольные насосы
- Насосы с мокрым ротором

##### Водоотведение

- Канализационные насосы
- Дренажные насосы
- Насосные установки водоотведения

##### Повышение давления

- Станции повышения давления
- Консольные насосы
- Повысительные насосы

##### Пожаротушение

- Станции пожаротушения
- Дизельные станции пожаротушения
- Жокей-насосы

### Высоконадежные насосные установки для центрального теплоснабжения

Энергоэффективное насосное оборудование, поставляемое Компанией, применяется во всех основных и вспомогательных процессах теплоснабжения: стабильная подача и восполнение воды, циркуляция теплоносителя в системе, отток избыточного конденсата, повышение давления в сети.



#### ТЕПЛОВЫЕ СЕТИ



/// Оптимальный режим транспортировки теплоносителя от источника тепла к потребителям и обратно по гидравлически замкнутым контурам обеспечивает насосное оборудование, регулирующее циркуляцию и перепад давления в теплосети.

#### ТЭЦ (ТЕПЛОЭЛЕКТРОЦЕНТРАЛИ)



/// Системы исключительной эксплуатационной надежности основного и вспомогательного технологического назначения: питательные, конденсатные, подпиточные, сетевые насосные установки с низкими расходами на жизненный цикл.

#### ПОВЫСИТЕЛЬНЫЕ НАСОСНЫЕ СТАНЦИИ



/// Каскадные автоматизированные насосные системы присоединяются к магистральным сетям теплоснабжения для перекачки теплоносителя до конечного потребителя и регулирования гидравлического режима (давления) в сети.

#### КОТЕЛЬНЫЕ



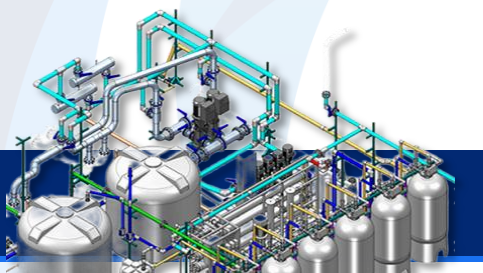
/// Насосное оборудование различного типа в составе единого функционального комплекса, который обеспечивает поступление, перемещение и восполнение воды в системе, отток конденсата и прокачку теплоносителя, удаление шлаков.

### Комплексные решения по очистке и обеззараживанию воды

Компания поставляет передовое технологическое оборудование различной производительности для приведения качества воды в соответствие требованиям конечных промышленных потребителей и нормативам для бытовых нужд.



#### ФИЗИЧЕСКАЯ И ХИМИЧЕСКАЯ ОЧИСТКА



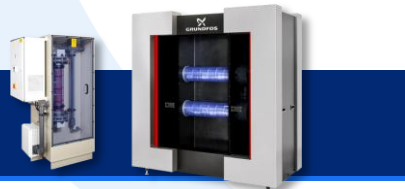
Установки очистки воды от взвешенных неорганических примесей, солевых и органических включений до заданных микробиологических, гидрохимических и иных показателей и параметров качества.

#### МЕМБРАННАЯ ОЧИСТКА



Установки тонкой мембранной очистки пропускают воду через микро-, ультра-, нанопоры волокон мембранных фильтров и мембраны обратноосмотического действия, достигая высокой степени очистки воды.

#### ОБЕЗЗАРАЖИВАНИЕ ГИПОХЛОРИТОМ НАТРИЯ



Установки получения гипохлорита натрия низкой концентрации из безопасного исходного материала (соль) и его дозирования в ход потока обрабатываемой воды обеззараживают воду методом хлорирования.

#### ОБЕЗЗАРАЖИВАНИЕ UVC-ИЗЛУЧЕНИЕМ



Установки биоцидного обеззараживания воды: эффективный и безопасный метод, основанный на разрушении ДНК бактерий и вирусов ультрафиолетовым UVC-излучением с длиной коротких волн 254 нм.

## Технологические решения по обработке стоков

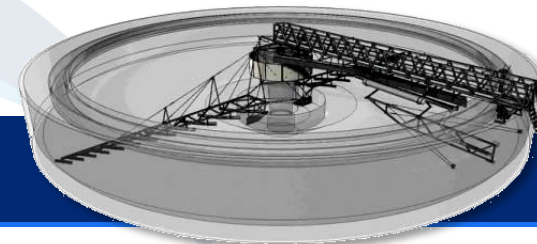
ТОО «Энергостан» предлагает адаптированные для нужд заказчиков и комбинированные решения, в зависимости от состава загрязнений, требуемой степени очистки сточных вод, технических условий и пропускной способности очистных станций.

### ФЛОКУЛЯЦИЯ СТОЧНЫХ ВОД



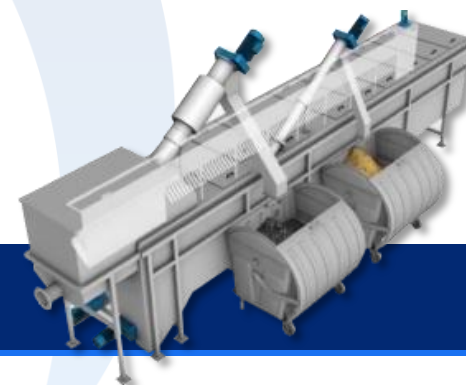
Установки приготовления рабочего раствора флокулянта и его подачи в систему дозирующим насосом на станциях обработки сточной воды: три внутренние секции разделены переливными перегородками и оборудованы мешалками для приготовления, созревания и накопления готового раствора флокулянта перед дозированием.

### БИОЛОГИЧЕСКАЯ ОЧИСТКА СТОКОВ



Биологическая очистка сточных вод обеспечивается комбинацией применения специальных сооружений и оборудования – аэротенков, отстойников, аэрационных систем, илососов, илоскребов, где стоки смешиваются с циркуляционным активным илом, в результате чего органика удаляется в процессе жизнедеятельности микроорганизмов.

### МЕХАНИЧЕСКАЯ ОЧИСТКА СТОКОВ



Грабельные, барабанные, вертикальные решетки и комбинированные установки механической очистки (доочистки) сточных вод отделяют стоки от твердых и взвешенных частиц для подготовки отработанных стоков к этапу последующей более тонкой физико-химической или биологической очистки.

## Системы очистки сточных вод

### ФЛОТАЦИЯ СТОЧНЫХ ВОД



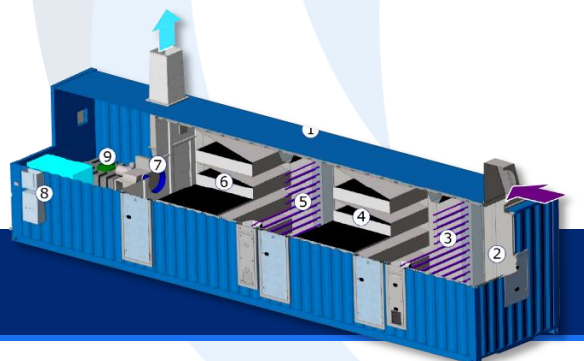
/// Высокопроизводительные воздуходувные установки (высокоскоростные турбокомпрессоры) для нагнетания мощных потоков воздуха под давлением применяются для аэрации воды, сточных вод, флотации воздухом, подачи воздуха для горения и десульфуризации дымовых газов.

### ОБЕЗВОЖИВАНИЕ ОСАДКА СТОКОВ



/// Декантеры для канализационных станций и очистных сооружений обезвоживают осадок стоков за счет механического центробежного разделения (сепарации) веществ разной плотности горизонтальной центрифугой со шнековой выгрузкой непрерывного действия.

### ГАЗООЧИСТКА



/// Газоочистные комплексы для предприятий коммунального хозяйства, канализационных насосных станций и очистных сооружений эффективно удаляют дурнопахнущие вещества из вентиляционных выбросов и нейтрализуют вредные газовые компоненты.

### АЭРАЦИОННАЯ СИСТЕМА



/// Мешалки, аэраторы, погружные эжекторные аэраторы, илоскребы, илососы для отстойников очистных сооружений служат для комплексной механической очистки бытовых и промышленных сточных вод, удаления осадков и активного ила со дна отстойников.

## Запорно-регулирующая арматура, автоматизация инженерных систем

Компания обеспечивает заказчиков широким спектром сопутствующего оборудования и комплектующих для управления потоками жидкой среды и автоматизации процессов водо-, теплоснабжения, отведения и циркуляции воды в современных инженерных системах объектов промышленного и бытового назначения.



### ЗАПОРНО-РЕГУЛИРУЮЩАЯ АРМАТУРА



Широкая номенклатура запорно-регулирующей арматуры для перекрытия потока и управления давлением, направлением и скоростью движения жидкой среды:

- Клиновые задвижки
- Поворотные затворы
- Регулирующие клапаны
- Воздушные клапаны
- Обратные клапаны
- Ножевые задвижки
- Щитовые затворы
- Гидранты

### ШКАФЫ УПРАВЛЕНИЯ И АВТОМАТИКИ



Управление технологическим оборудованием и процессами в ручном, полуавтоматическом или полностью автоматическом режимах в соответствии с заданными параметрами, диагностика и контроль за безаварийной и безопасной работой инженерных систем осуществляется с помощью шкафов управления и автоматики различных технических характеристик.

## Индивидуальное проектирование и изготовление оборудования

ТОО «Энергостан» производит по индивидуальным проектам (чертежам) и под конкретные нужды заказчиков инженерное оборудование различного типа и назначения для централизованных и локальных систем теплоснабжения, забора и подготовки воды, водоснабжения и водоотведения.

### БЛОЧНО-МОДУЛЬНЫЕ НАСОСНЫЕ СТАНЦИИ



/// Контейнерный тип исполнения комплексов насосного оборудования для перекачки жидких сред с возможностью автоматического контроля над рабочими процессами.

### СТАНЦИИ ОЧИСТКИ ВОДЫ



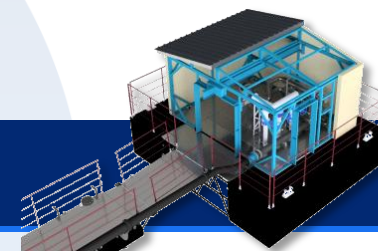
/// Комплексы оборудования водоподготовки для доведения качества воды до заданных нормативных параметров для питьевого, бытового или промышленного потребления.

### НАСОСНЫЕ СТАНЦИИ



/// Автоматизированные комплексы насосного оборудования различной производительности, обеспечивающие подачу воды из автономного источника с постоянным давлением на выходе.

### ПЛАВУЧИЕ НАСОСНЫЕ СТАНЦИИ



/// Блочно-модульная насосная станция для забора воды с поверхности открытого водоема, надводный блок-бокс которой установлен на погруженные в воду понтоны.

### КАНАЛИЗАЦИОННЫЕ НАСОСНЫЕ СТАНЦИИ



/// Комплексы инженерного оборудования различного типа для сбора и перекачивания сточных вод в канализацию или локальные очистные сооружения.

### Квалифицированное техническое обслуживание оборудования

Сервисная служба Компании выполняет все виды работ для обеспечения эффективной эксплуатации инженерного оборудования: шеф-монтаж и пуско-наладка, гарантийное обслуживание, технический сервис, диагностика и ремонт оборудования в режиме быстрого реагирования.



#### ШЕФ-МОНТАЖНЫЕ И ПУСКО-НАЛАДОЧНЫЕ РАБОТЫ

/// Шеф-монтаж выполняется опытными инженерами с большим профессиональным стажем, чтобы обеспечить заказчикам надежную эксплуатацию инженерных систем.

Шеф-монтаж является гарантом правильной установки и подключения оборудования в соответствии с требованиями технической документации и стандартами безопасности перед первым запуском оборудования.

Испытательные запуски выполняются в рамках пуско-наладочных работ: производится точная регулировка параметров в диапазоне, установленном инструкциями производителя, комплексная отладка работы оборудования и обучение персонала заказчика самостоятельной эксплуатации инженерных систем.

#### ГАРАНТИЙНОЕ И ПОСТГАРАНТИЙНОЕ ОБСЛУЖИВАНИЕ

/// ТОО «Энергостан» выполняет гарантийное и постгарантийное обслуживание в качестве авторизованного сервис-партнера производителей инженерного оборудования, с использованием фирменных технологий и спецоборудования для диагностики, настройки и ремонта систем.

Для обслуживания и ремонта оборудования применяются только оригинальные запчасти, детали, ремонтные комплекты и расходные материалы, чем обеспечивается надежная и долговременная безаварийная работа инженерных систем.

Все сервисные работы выполняют инженеры высокой квалификации, прошедшие соответствующую подготовку в фирменных центрах технической аттестации производителей оборудования.



# ENERGOSTAN

- /// Водоснабжение
- /// Водоподготовка
- /// Водоотведение
- /// Теплоснабжение

Лучшие решения,  
кратчайшие сроки

## Проектно-инженерный отдел

Z00Y8X9, Астана,  
ул. Куйши Дина, 15, НП: 3

☎ 8 (7172) 65 11 43, 65 02 37

☎ +7 771 033 03 83, +7 702 170 46 66

✉ director@energostan.kz

✉ s.vorobyov@energostan.kz

## Торговый зал

Z00Y8X9, Астана,  
ул. Куйши Дина, 15, НП: 3

☎ 8 (7172) 65 11 43, 65 02 37

☎ +7 701 429 09 77

✉ shop@energostan.kz

## Сервисный центр

Z19Y9P5, Астана,  
191-я улица, 55/1

☎ +7 701 029 28 88

✉ v.malikova@energostan.kz



 energostan.kz



 energostan.kz